



HYUNDAI

Моторный привод МССВ

Моторный привод Hyundai MCCB с функцией дистанционного включения и отключения применяется, в основном, в системах управления и технического контроля.

Режим работы выбирается при помощи переключателя Auto/Manual. В качестве дополнительной опции может присутствовать кнопка экстренного размыкания.

Моторный привод Hyundai MCCB полностью совместим с изделиями серии MCCB в качестве опции.

Номинальные характеристики

Тип	Применяемое изделие серии MCCB	Управл. напряжение	Рабочий ток (А)	Время срабатывания (мс)		Потребл. мощность (Вт)	Мех-й срок службы (цикл.лов)
				Замык.	Размык.		
MOT-10A	HiBS 30, HiBH 30, HiBE 50, HiBS 50, HiBE 60, HiBS 60, HiBE 100	= 24В	≤ 2.5				
MOT-10B	HiBH 50, HiBS 100, HiBH 100, HiBS 100J, HiBH 100J	~ 100-240В = 100-220В	≤ 5.0 ≤ 5.0	310	200	14	25,000
MOT-20C	HiBE 225, HiBS 225, HiBH 225, HiBE 225J, HiBS 225J, HiBH 225J	= 24В	≤ 2.5				
MOT-12NE	HiBL 50NT, HiBL 100NT, HiBL 225NT, HiBX 50NT, HiBX 100NT, HiBX 225NT, HiBL 50NE, HiBL 100NE, HiBL 225NE	~ 100-110В, = 110В ~ 220В, = 220В	≤ 0.5 ≤ 5.0	350	230	14	25,000
MOT-40D	HiBE 400, HiBS 400, HiBH 400, HiBL 400	= 24В ~ 100-110В, = 110В ~ 220В, = 220В	≤ 5.0 ≤ 3.0 ≤ 2.0	500	350	35	20,000
MOT-46NE	HiBS 400NE, HiBL 400NE, HiBX 400NE, HiBS 600NE, HiBL 600NE, HiBX 600NE	= 24В ~ 100-110В, = 110В	≤ 5.0 ≤ 3.0	700	420	35	15,000
MOT-68E	HiBE 600, HiBS 600, HiBH 600, HiBL 600, HiBE 800, HiBS 800, HiBH 800, HiBL 800	~ 220В, = 220В	≤ 2.0				
MOT-80NE	HiBS 800NE, HiBL 800NE, HiBX 800NE, HiBS 1000NE, HiBL 1000NE, HiBS 1200NE, HiBL 1200NE	= 24В ~ 100-110В, = 110В ~ 220В, = 220В	≤ 5.0 ≤ 3.0 ≤ 2.0	820	500	120	10,000

HYUNDAI MCCB моторный привод

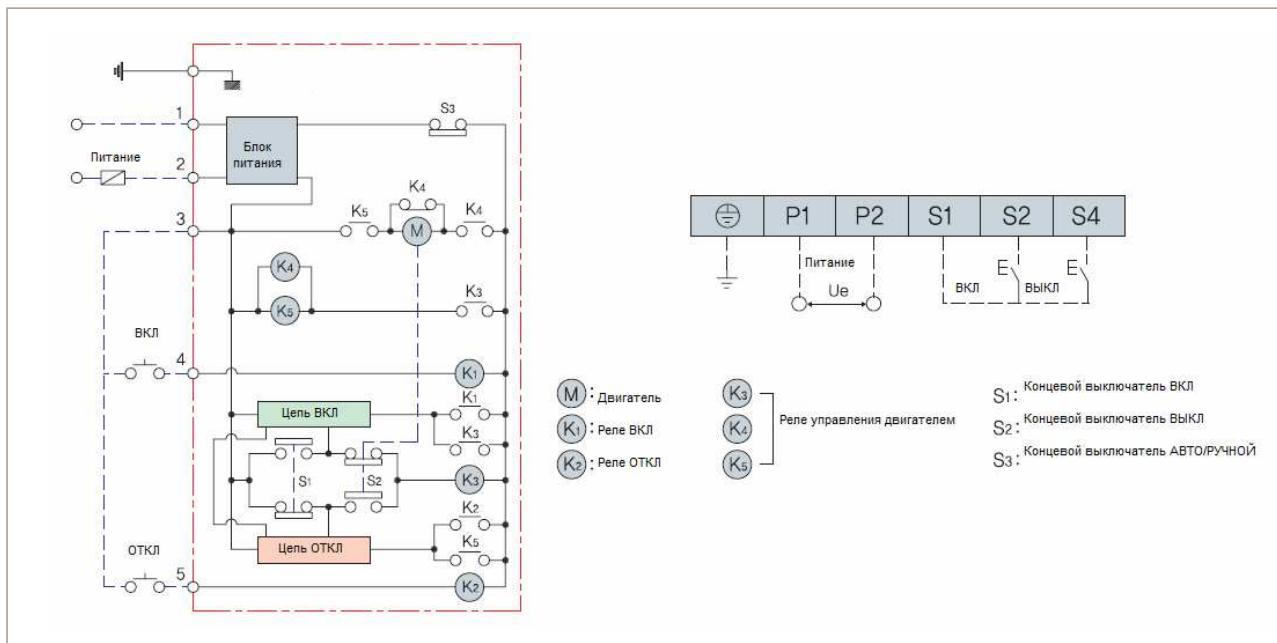


MOT-12NE



MOT-68E

Цепи управления и монтажная схема



Габариты

Тип	Применяемое изделие серии MCCB	Габариты (мм)			
		A	B	C	D
MOT-10A	HiBS 30, HiBH 30, HiBE 50, HiBS 50, HiBE 60, HiBS 60, HiBE 100	90	132	93	30
MOT-10B	HiBH 50, HiBS 100, HiBH 100, HiBS 100J, HiBH 100J	90	132	93	30
MOT-20C	HiBE 225, HiBS 225, HiBH 225, HiBE 250J, HiBS 250J, HiBH 250J	90	126	93	35
MOT-12NE	HiBL 50NT, HiBL 100NT, HiBL 225NT, HiBX 50NT, HiBX 100NT, HiBX 225NT, HiBL 50NE, HiBL 100NE, HiBL 225NE	90	144	97	35
MOT-40D	HiBE 400, HiBS 400, HiBH 400, HiBL 400	130	215	150	44
MOT-46NE	HiBS 400NE, HiBL 400NE, HiBX 400NE, HiBS 600NE, HiBL 600NE, HiBX 600NE	130	130	150	45
MOT-68E	HiBE 600, HiBS 600, HiBH 600, HiBL 600, HiBE 800, HiBS 800, HiBH 800, HiBL 800	130	243	137	70
MOT-80NE	HiBS 800NE, HiBL 800NE, HiBX 800NE, HiBS 1000NE, HiBL 1000NE, HiBX 1000NE, HiBS 1200NE, HiBL 1200NE, HiBX 1200NE	130	340	150	70

